



PSA GEGEN ABSTURZ

 **Teufelberger**

HOSTRA
Gummi und Kunststoffe



INHALT

<u>Ansprechpartner</u>	4
<u>Persönliche Absturzschutzsysteme</u>	5
<u>Auffanggurt, Haltegurt, Sitzgurt</u>	9
<u>Mitlaufende Auffanggeräte</u>	13
<u>Seile</u>	15
<u>Bandfalldämpfer inklusive Verbindungsmittel</u>	16
<u>Höhensicherungsgeräte</u>	17
<u>Verbindungsmittel</u>	19
<u>Abseil- und Rettungsgeräte</u>	20
<u>Karabiner</u>	21
<u>Zubehör</u>	22
<u>Anschlageinrichtungen variabel</u>	24
<u>Anschlagpunkte</u>	29
<u>Tool Lanyards</u>	30
<u>Sets</u>	33
<u>Schulungskonzept</u>	36
<u>Mobile Trainingsplattform</u>	39

ANSPRECHPARTNER

Firma Hostra:

Innendienst Key-Account

Fr. Wend: 1220 Wien, Rautenweg 11

Tel.: 0650-5555586, Mail: wien@hostra.at

Hr. Breuner: 2700 Wr.Neustadt, Molkereistr. 7

Tel.: 02622-29783, Mail: wn@hostra.at

Hr. Diwisch: 8054 Graz, Werschweg 5

Tel.: 0316-291545-0, Mail: graz@hostra.at

Aussendienst

Hr. Hickl: 0650-5555514, Wien, nördliches Niederösterreich

Hr. Huber: 0650-5555510, Niederösterreich (Süd-West), Mürztal

Hr. Platzer: 0650-5555508, Burgenland, Niederösterreich (Süd-Ost)

Hr. Reiterer: 0650-5555515, Niederösterreich (West), Oberösterreich

Hr. Ebner: 0650-5555501, Hoch-Steiermark, Obersteiermark

Hr. Sterle: 0664-4637677, Ost-Steiermark, Burgenland (Süd)

Hr. Brugger: 0650-5555506, Graz, Süd+West Steiermark

Hr. Dej: 0650-5555512, Kärnten, Tirol

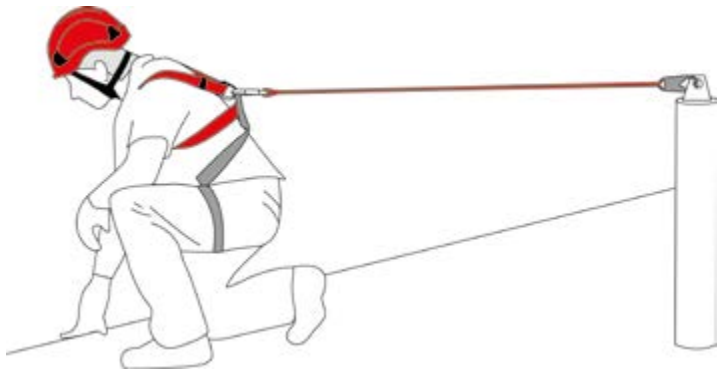
Überprüfungen PSA:

Hostra Wiener Neustadt (Vor Ort nach Vereinbarung)

Hr. Rainer Ressel: Wr. Neustadt, Molkereistr. 7

Tel.: 0650-9001972, Mail: r.ressel@hostra.at

PERSÖNLICHE ABSTURZ- SCHUTZSYSTEME NACH EN 363



Rückhaltesysteme

Bestehend aus:

- Anschlagpunkt
- Verbindungsmittel
- Halte- oder Auffanggurt

Einsatz:

Wird für die Positionierung der Person eingesetzt um einen Absturz zu verhindern. Ein Übertreten der Absturzkante kann nicht erfolgen.



Arbeitsplatzpositionierungssysteme

Bestehend aus:

- Anschlagpunkt
- Verbindungsmittel zur Arbeitsplatzpositionierung
- Auffang- und Haltegurt

Einsatz:

Wird für das Positionieren auf einem Standort eingesetzt um einen gesicherten Stand zu haben. Bei Absturzgefahr, muss auch ein Auffangsystem verwendet werden.



Auffangsysteme mit Verbindungsmittel und Falldämpfer

Bestehend aus:

- Anschlagpunkt
- Verbindungsmittel inkl. Falldämpfer
- Auffanggurt

Einsatz:

Wird als Auffangsystem universell eingesetzt. Für den Aufstieg, mit einfachen oder doppelten Verbindungsmittel (Y). Das Verbindungsmittel darf max. 2 m lang sein und es muss ein falldämpfendes Element enthalten.



Mitlaufendes Auffanggerät an beweglicher Führung

Bestehend aus:

- Anschlagpunkt
- Auffanggerät an beweglicher Führung
- Auffanggurt

Wird als Auffangsystem universell eingesetzt und ermöglicht einen großen Bewegungsradius. Das Auffangsystem muss die Kraft die auf den Körper wirkt (bei Sturz) unter 6 kN bringen. Entweder es ist ein falldämpfendes Element eingebaut oder das Auffanggerät und Seil halten die auftretenden Kräfte unter 6 kN.



Auffangsystem mit Höhensicherungsgerät

Bestehen aus:

- Anschlagpunkt
- Höhensicherungsgerät
- Auffanggurt

Wird als Auffangsystem universell eingesetzt und ermöglicht einen großen Bewegungsradius. Das Höhensicherungsgerät wickelt selbstständig auf und im Falle eines Sturzes stoppt es. Kann auch im waagrechten Bereich eingesetzt werden.



System für seilunterstützten Zugang

Bestehend aus:

- Anschlagpunkt
- Arbeitsseil
- Sicherungsseil
- Auffanggerät
- Abseilgerät
- Auffanggurt

Die Ausrüstung ist in diesem Fall sehr vielseitig und es kommt auf den Einsatzfall an. Immer prüfen ob das System zertifiziert ist bzw. ob das Gerät mit dem Seil verwendet werden darf. Die Seil unterstützte Zugangstechnik kann nur von Profis angewandt werden, die auch auf den eingesetzten Geräten geschult und trainiert werden. Mit dieser Technik können Arbeiten in der Höhe verrichtet werden wo andere Mittel (Hubsteiger, Kran..) nicht möglich sind. Es muss mit einer Zweiseiltechnik gearbeitet werden.



Rettungssysteme

Bestehend aus:

- Anschlagpunkt
- Rettungsgerät (zum Bsp. Höhensicherungsgerät mit Rettungshubeinrichtung)
- Auffang-/Rettungsgurt

Das Rettungssystem muss auf die erforderlichen Einsatzbedingungen abgestimmt werden. Es dürfen nur geschulte Personen eine Rettung durchführen. Darum ist es notwendig sich vor Arbeitsbeginn auch über die Rettung zu informieren bzw. Schritte abzustimmen.

INFORMATION ZUR AUSTRÜSTUNG

Gurte

Je nach Einsatzbereich und Zweck unterliegen Sicherheitsgurte verschiedenen Normen:

Haltegurt nach EN 358

Zum Halten in der Arbeitsposition und zum Rückhalten in absturzgefährdeten Bereichen (z.Bsp. beim Arbeiten auf Flachdächern).

Auffanggurt nach EN 361

Zur Sicherung in absturzgefährdeten Bereichen und zum Auffangen von Stürzen (z.Bsp. bei Arbeiten an Türmen, Masten, Gebäudeüberhängen).

Sitzgurt nach EN 813

Zum Halten in sitzender Arbeitsposition bei freiem Hängen.

Rettungsgurt/-schleufe nach EN 1497/1498

Gurte und Schlaufen zur Rettung von Personen.

Ergonomie und Komfort

Bei Gurten, die über einen längeren Zeitraum getragen werden, sollte besonders auf Komfort und Ergonomie geachtet werden

Mitlaufende Auffanggeräte

Auffanggeräte nach EN 353-2 müssen mit dem Seil geprüft sein (im System).

Alle unsere Produkte erfüllen die jeweils gültigen Normen und gewährleisten Ihnen bei richtiger Anwendung höchste Sicherheit.

Mitlaufende Auffanggeräte ermöglichen das Verstellen der Seillänge mit dem Gerät, um bei wechselnden Arbeitspositionen immer Schlaffseilbildung zu vermeiden und den Fallweg kurz zu halten. Um Pendel-Stürze und Beanspruchungen des Seils an scharfen Kanten zu vermeiden, soll der Karabinerhaken der beweglichen Führung (Seil) immer möglichst senkrecht über dem Anwender angeschlagen werden. Maximale Länge der Verbindung von den mitlaufenden Auffanggeräten zum Gurt 1 m.

Seile

Kernmantelseile

Es wird zwischen Statik Seile (EN1891) und dynamische Seile (EN 892) unterschieden.

Pflege und Lagerung

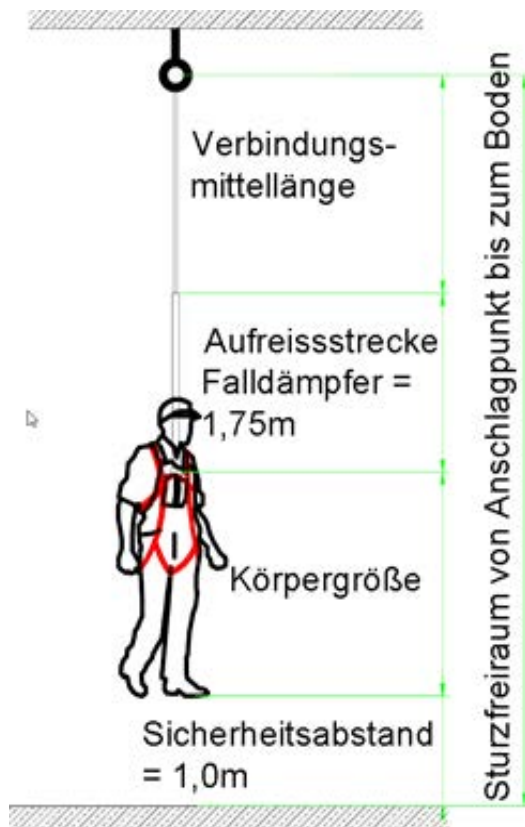
Textile Materialien

Zur sachgemäßen Aufbewahrung wird empfohlen:

- Lagertemperatur 10 bis 20°C relative Luftfeuchte 45 bis 65 %
- keine direkte Sonneneinstrahlung
- keine aggressiven chemischen Stoffe in der Nähe der Produkte

Bitte die Bedienungsanleitung der Produkte beachten!

INFORMATION ZUR ANWENDUNG



Korrekte Anwendung Anschlagpunkt

Ist der Punkt, an dem die Auffang- und Halte Systeme angeschlagen werden. Der Punkt sollte möglichst oberhalb der zu sichernden Person befinden. Der Anschlagpunkt muss eine statische Festigkeit von 12kN besitzen.

Fangstoß und Fallstrecke

Ist die Kraft die auf den Körper, im Falle eines Sturzes, wirkt. Die Kraft darf 6kN nicht übersteigen. Um diese Werte zu erreichen, werden fall-dämpfende Elemente (Falldämpfer) eingesetzt.

Folgende Punkte müssen beim Einsatz von Falldämpfern immer beachtet werden:

Die maximal auftretende Sturzhöhe in Abhängigkeit von der Gesamtlänge des Systems: Falldämpfer, Verbindungsmittel, Verbindungselement.

Bei einer maximal zulässigen Funktionslänge von 2 m können bis zu 6,5 m Sturzhöhe auftreten!

Die Aufreisstrecke eines Bandfalldämpfers kann maximal bis zu 1,75 m betragen.

Die Distanz der Auffangöse bis zu den Füßen ist abhängig von der Körpergröße sowie der Gurteinstellung. Sicherheit von zirka 1,0 m einrechnen.

WARNHINWEISE

- Unmittelbar vor jedem Einsatz ist eine visuelle Überprüfung des Systems oder des Bestandteiles vorzunehmen, um den einsatzfähigen Zustand und das richtige Funktionieren sicherzustellen.
- Ein nicht mehr sicher scheinendes Produkt darf nicht mehr eingesetzt werden.
- Gebrauchsanleitung und Erzeugerempfehlung beachten.
- Ein Anschlagpunkt (Auffangsystem) muss eine Mindestbelastbarkeit von 12 kN aufweisen und sollte sich oberhalb der zu sichernden Person befinden.
- Es ist darauf zu achten, dass Sicherungsseile nicht über scharfe Kanten geführt werden.
- Vom Erzeuger konfektionierte Produkte dürfen nicht verändert werden (gekürzt, verlängert...).
- Intensive oder langfristige UV-Strahlung kann Kunststoffmaterial -schaden. Farben bleichen aus. Auf Hitzeentwicklung auf Blechdächer achten.
- Nur Produkte verwenden, die auch im System geprüft sind.
- Karabiner keiner Querbelastung aussetzen.

AUFFANGGURT, HALTEGURT, SITZGURT



Ergo Click Auffanggurt mit Click-Schnallen

Zertifizierung: EN 361, Max. Nennlast: 130 kg

Ergo Click – der Universelle: Ob in der Hubarbeitsbühne oder bei Dachdeckerarbeiten. Schnell angelegt, wird er im Bau- und Baunebengewerbe dann eingesetzt, wenn bei kurzfristigen Arbeiten Schutz gegen Absturz notwendig ist. Durch das einfache Design lässt sich der Gurt sehr schnell wie eine Jacke anziehen. Kein Einsteigen durch die Beinschlaufen. Er kann universell an alle Anwender bis zu einem Gesamtgewicht von 130 kg angepasst werden.

Art. Nr.	Bezeichnung	Bein- / Hüftumfang	Gewicht
179TB7330037	Ergo Click	universal	1000 g
179TB7330037VB	Ergo Click inkl. Schulterpolster ITS	universal	1000 g



Schulterpolster ITS



Ergo Click Plus Auffang- und Haltegurt für Montagearbeiten

Zertifizierung: EN 358 / EN 361, Max. Nennlast: 130 kg

Der Ergo Click Plus wird für verschiedenste Montagearbeiten verwendet. Er ist für alle Anwender die hohe Anforderungen an Tragekomfort und einfaches Handling stellen ideal. Durch das Design lässt sich der Gurt wie eine Jacke anziehen. Kein Einsteigen durch den Beckengurt oder die Beinschlaufen.

Art. Nr.	Bezeichnung	Bein- / Hüftumfang	Gewicht
179TB7330038	Ergo Click Plus	universal	1250 g
179TB7330038B	Ergo Click Plus inkl. Schulterpolster ITS	universal	1250 g



Schulterpolster ITS



Granit-Light Sitzgurt für Felsröumarbeiten

Zertifizierung: EN 361 / EN 1497, Max. Nennlast: 130 kg

Das Urgestein im Bereich der Felsröumarbeiten! Der Perfekt 10 Profi wird zum Granit Light. Er wird für seilunterstützte Arbeiten für Hang-sicherungsarbeiten, Wildbach- und Lawinengebauten sowie in der Fels- und Sprengtechnik verwendet. Bereits seit vielen Jahren im Einsatz, 1000-fach bewährt, ist der Granit Light im Bereich der Felsröumarbeiten nicht mehr wegzudenken.

Art. Nr.	Bezeichnung	Bein- / Hüftumfang	Gewicht
179TB7330338	Granit-Light	universal	1150 g



Energy Pro Evo Maststeiger-Gurt für Anspruchsvolle

Zertifizierung: EN 358 / EN 361 / EN 813, Max. Nennlast: 140 kg

Die Weiterentwicklung des bewährten Energy Pro – der Maststeiger-Gurt: Er wird beim Besteigen von Gitter-, Holz-, Fahrleitungsmasten und bei Stahl- und Industriemontagen eingesetzt. Auch an Steigschutz-systemen findet er nun seine Anwendung. Er ist für alle Anwender die hohe Anforderungen an einen Gurt stellen, konzipiert.

Art. Nr.	Bezeichnung	Bein- / Hüftumfang / Körpergröße	Gewicht
179TB7330331	Energy Pro Evo Gr. 1	50 - 80 cm / 80 - 115 cm / bis 185 cm	2100 g
179TB7330332	Energy Pro Evo Gr. 2	50 - 95 cm / 80 - 130 cm / ab 185 cm	2250 g



C3 Rapid Auffanggurt

Zertifizierung: EN 361 , Max. Nennlast: 100 kg

Der C3 Rapid ist ein sehr einfach konstruierter Auffanggurt mit einer Rückenöse und einer Brustöse. Er ist für alle Anwender, die für kurzfristige Arbeiten einen einfachen Auffanggurt benötigen. Durch das einfache Design lässt sich der Gurt sehr schnell wie eine Jacke anziehen.

Art. Nr.	Bezeichnung	Bein- / Hüftumfang	Gewicht
179TB7334201	C3 Rapid TB	universal	900 g



Schulterpolster ITS

Der Schulterpolster ITS wird einfach an allen Auffanggurten ohne fest angebrachten Schulterpolster nachgerüstet. Dazu wird er mit den Klettverschlüssen an den Schulterbändern angebracht. Die Traumaschlinge wird mit der gedrehten Schlaufe durch die Rückenöse geschlauft.

Falls der Benutzer in sein Auffangsystem (angeschlagen an der Rückenöse) stürzt, kann er sich mit der Traumaschlinge entlasten. Dazu zieht er die Schlinge einfach aus dem Schulterpolster und stellt sich mit einem oder beiden Beinen in die Schlaufe. Falls der Benutzer an der Brustöse gesichert ist und in das System stürzt, wird die Schlinge aus dem Schulterpolster gezogen und dann mit der eingenähten Schlaufe durch die Brustöse oder durch den Karabiner an der Brustöse geschlauft. Danach kann sich der Benutzer auch wieder mit den Beinen in die Schlinge stellen.

Art. Nr.	Bezeichnung	Gewicht
179TB7330238	Schulterpolster ITS	330 g



Polsterung zum Nachrüsten

Der Polster V kann auf allen TEUFELBERGER-Auffanggurten nachgerüstet werden. Er wird mit Klettverschlüssen an den Gurtbändern befestigt. Der Universal-Polster kann an verschiedenen Stellen eines Auffanggurtes angebracht werden (z.B. als Beinpolster oder an der Brust im Rippenbereich).

Art. Nr.	Bezeichnung	Größe	Gewicht
179TB7331483	Rückenpolster V	universal	200 g



Trittschlinge

Die Trittschlinge wird als Zustiegshilfe beim Auf- und Absteigen am Seil sowie als Traumaschlinge zur Entlastung nach einem Sturz in den Gurt verwendet. Sie besteht aus einem 25 mm breiten Gurtband, welches Längenverstellbar (110 bis 170 cm) über eine Alu-Schnalle ist. Die Trittschlinge wird mit einem ovalen Alu-Schraubkarabiner und einer Tasche mit Klettverschluss geliefert. Somit kann sie praktisch am Gurt transportiert werden.

Achtung! Die Trittschlinge ist ein Hilfsmittel und keine PSA!

Art. Nr.	Bezeichnung	Farbe	Gewicht
179TB7330901	Trittschlinge	schwarz	200 g

MITLAUFENDE AUFFANGGERÄTE



Grip 11

Zertifizierung: EN 353-2 / Max. Nennlast: 100 kg

Das Grip 11 begleitet den Benutzer beim Auf- und Absteigen und im Falle des Absturzes blockiert es am Seil und fängt den Anwender sicher auf. Es ist kein zusätzlicher Falldämpfer erforderlich, da das System selbst falldämpfend wirkt. Es ist ein fertig-konfektioniertes System und erfordert somit keine zusätzlichen Bauteile.

Art. Nr.	Bezeichnung	Länge	Gewicht
179TB7360462	Grip 11 / 15	15 m	1500 g



Multigrip

Zertifizierung: EN 353-2 / EN 795B/C + CENTS 16145:2013 / PPE-R/11.075 Edge Test

Das neue Multigrip ist ein scharfkantengeprüftes fix aufgesetztes, mitlaufendes Auffanggerät an beweglicher Führung. Es begleitet den Benutzer beim Auf- und Absteigen und im Falle des Absturzes blockiert es am Seil und fängt den Anwender sicher auf. Durch den eingebauten Bandfalldämpfer als Verbindung zwischen Auffanggurt und Auffanggerät kann es wahlweise an der Brust- oder Rückenöse angeschlagen werden. Selbst für waagrechte Anwendungen ist das Multigrip bestens geeignet. Das Produkt kann auch als temporäres Horizontalseilsicherungssystem für 2 Personen eingesetzt werden. Es ist ein fertig-konfektioniertes System und erfordert keine zusätzlichen Bauteile.

Art. Nr.	Bezeichnung	Länge	Gewicht
179TB7330373	Multigrip Catch 15 Croc	15 m	2420 g



Ropstop III

Zertifizierung: EN 353-2 / Max. Nennlast: 130 kg

Das ROPSTOP III begleitet den Benutzer beim Auf- und Absteigen und im Falle des Absturzes blockiert es am Seil und fängt den Anwender sicher auf. Es verfügt auch über eine manuelle Blockierfunktion und lässt sich somit am Kernmantelseil festklemmen. Gerade in der Verwendung als Rückhaltesystem ist diese Funktion sehr nützlich.

Art. Nr.	Bezeichnung	Länge	Gewicht
179TB7330562	Ropstop 3 - Band	0,35 m	1050 g



ASAP

Zertifizierung: EN 353-2 / EN 12841 Typ A / EAC

ASAP® - Am Seil mitlaufendes Auffanggerät

Das ASAP mit seinem einzigartigen Blockiersystem hat auf dem Gebiet der Schutzvorrichtungen gegen Absturz für Höhenarbeiter Maßstäbe gesetzt. Bei normaler Verwendung folgt das Gerät ohne manuelles Eingreifen automatisch den Bewegungen des Anwenders am Seil. Bei einem Sturz oder abrupter Beschleunigung blockiert das ASAP am Seil und stoppt den Anwender. Entsprechend dem Einsatzzweck kann das ASAP ebenfalls mit einem ASAP'SORBER- oder ASAP'SORBER AXESS-Falldämpfer kombiniert werden, um entfernt vom Seil arbeiten zu können.



OK Triact-Lock-Karabiner

Art. Nr.	Bezeichnung	Gewicht
179TB7333778	ASAP	370 g
179TB7333649	OK Triact-Lock	75 g



ASAP'Sorber / ASAP'Sorber Axess

Zertifizierung: CE EN 355, EAC

Das ASAP'SORBER-Verbindungsstück wird mit dem mitlaufenden Auffanggerät ASAP oder ASAP LOCK verbunden, damit der Anwender entfernt vom Seil arbeiten kann und das Seil während der Arbeitsphasen geschützt ist. Das Verbindungsstück ist mit einem Bandfalldämpfer ausgestattet. Das Verbindungsstück ist in zwei Längen verfügbar, um einen optimalen Kompromiss zwischen der Entfernung vom Seil und der Reduzierung der Sturzhöhe zu ermöglichen.

ASAP'Sorber Axess

Der Falldämpfer ASAP'SORBER AXESS wird ausschließlich mit dem mitlaufenden Auffanggerät ASAP oder ASAP LOCK verwendet. Er ermöglicht es dem Anwender entfernt vom Seil zu arbeiten, um es während der Arbeitsphasen zu schützen. Der Bandfalldämpfer befindet sich in einer Hülle, die an den Enden geöffnet werden kann. Der Falldämpfer wird so vor Abrieb geschützt und kann regelmäßig überprüft werden. Er kann bei der Rettung von zwei Personen mit einer Last von maximal 250 kg verwendet werden.

Art. Nr.	Bezeichnung	Länge	Gewicht
179TB7333769	ASAP'Sorber 20	20 cm	75 g
179TB7333770	ASAP'Sorber 40	40 cm	105 g
179TB7333771	ASAP'Sorber Axess	40 cm	205 g

SEILE



Tutor XG 12 mm

Zertifizierung: EN 1891 A

Mantel: Polyamid, Kern: Polyamid, Geflecht: 40

Das Tutor XG löst als „nächste Generation“ das Tutor 12mm HST ab. Dank seines höheren Mantelanteils und dem 40-er Mantelgeflecht ist das Tutor XG sehr robust und weist außerdem sehr hohe Bruchkräfte in der Vernähung auf. Der eng geflochtene 40-er Mantel aus Polyamid bietet höhere Abriebbeständigkeit und schützt den Kern zusätzlich vor dem Eindringen von Verunreinigungen. Außerdem ist es in Kombination mit den mitlaufenden Auffanggeräten ROPSTOP III, Petzl ASAP und ASAP Lock nach EN 353-2 zertifiziert. Das Seil muss dann beidseitig mit Endverbindungen werkseitig ausgestattet werden (vernähte Schlaufe, eingenähter Karabiner, Endknoten).

Hinweis:

Die Seilendverbindungen (Schlaufe, Knoten, Karabiner) sowie die Karabiner sind nicht im Meterpreis enthalten.



mit Croc-Karabiner



mit LM-Karabiner



mit vernähter Schlaufe



mit Endknoten

CE Testergebnisse nach EN 1891

Art. Nr.	Bezeichnung	Gewicht	Schrumpf	Dehnung 50-150 kg	min. Bruchkraft freie Länge		Mantel	Länge
					mit Vernähung			
179TB7360288	Tutor XG 12 mm (lfm)	87,9 g/m	4 %	3 %	3800 daN	3100 daN	35 %	500 m Box
179TB7360288A	Endverbindung pro Seite (z.B. Schlaufe + Knoten)							
179TB7360288B	Croc-Karabiner für Endverbindung Schlaufe							



Patron

Zertifizierung: EN 1891 A

Mantel: Polyamid, Kern: Polyamid, Geflecht: 32

Die Patron-Seile sind statische Seile zertifiziert nach EN1891A. Sie zeichnen sich durch ihr geringes Gewicht und ihre hohe Bruchfestigkeit aus. Dank der hohen Festigkeit und der geringen Rissgefahr sind die Patron-Seile die richtige Wahl für verschiedenste Anwendungen. Das hochgezwirnte 32-litzige Mantelgeflecht sorgt für hohe Schmutzresistenz, bessere Griffigkeit und hohen Abriebschutz. Außerdem ist das Patron in Kombination mit den mitlaufenden Auffanggeräten Petzl ASAP, ASAP Lock und Easy Speed nach EN 353-2 zertifiziert, sowie mit dem Abseilgerät Antron DSD+ und dem SPARROW 200R nach EN 341 A. Das Patron 12 mm ist in Kombination mit dem mitlaufenden Auffanggerät ROPSTOP III nach EN 353-2 zertifiziert. Das Seil muss dann beidseitig mit Endverbindungen werkseitig ausgestattet werden (vernähte Schlaufe, eingenähter Karabiner, Endknoten).

Hinweis:

Die Seilendverbindungen (Schlaufe, Knoten, Karabiner) sowie die Karabiner sind nicht im Meterpreis enthalten.

CE Testergebnisse nach EN 1891

Art. Nr.	Bezeichnung	Gewicht	Schrumpf	Dehnung 50-150 kg	min. Bruchkraft freie Länge			Mantel	Länge
					geknotet	vernäht			
179TB7360935	Patron 11 (lfm)	75,0 g/m	4 %	3 %	3300 daN	1800 daN	2700 daN	35 %	700 m Box
179TB7360288A	Endverbindung pro Seite (z.B. Schlaufe + Knoten)								
179TB7360288B	Croc-Karabiner für Endverbindung Schlaufe								





BANDFALLDÄMPFER

FallSorb



Zertifizierung: EN 355 / CNB/P/11.062 / CNB/P/11.074, Max. Nennlast: 50 bis 140 kg

Die FallSorb inkl. Verbindungsmittel bungy werden für Auffangzwecke verwendet. Der FallSorb wird an der Brust- oder Rückenöse des Auffanggurtes angeschlagen. Die Verbindungsmittel werden am Anschlagpunkt eingehängt. Durch das Aufreißen des Bandfall-dämpfers wird die Belastung auf den menschlichen Körper auf ein erträgliches Maß reduziert (unter 6 kN). Die FallSorb sind auch für die waagrechte Anwendung über die Kante geprüft. Der FallSorb Bandfalldämpfer besteht aus einem Aufreißband mit einer in Textiltasche verpackten Länge von 20 cm. Nach einem Sturz kann der FallSorb auf max. 175 cm öffnen. In der Textiltasche befindet sich ein Aufreiß-Indikator zur einfachen Anzeige eines Sturzes.

	Art. Nr.	Bezeichnung	Länge	Ausführung
	179TB7330289	FallSorb i-bungy 185 EH60/Croc	185 cm	Croc-Karabiner Stahl ÖW 25 mm EH-60 Einhand-Karabiner Alu ÖW 60 mm
	179TB7330301	FallSorb y- bungy 125 EH60/Croc	125 cm	Croc-Karabiner Stahl ÖW 25 mm EH-60 Einhand-Karabiner Alu ÖW 60 mm
	179TB7330302	FallSorb y- bungy 185 EH60/Croc	185 cm	Croc-Karabiner Stahl ÖW 25 mm EH-60 Einhand-Karabiner Alu ÖW 60 mm
	179TB7330304	FallSorb y- bungy 192 Twister/EH60/Croc	192 cm	Croc-Karabiner Stahl ÖW 25 mm EH-60 Einhand-Karabiner Alu ÖW 60 mm

HÖHENSICHERUNGSGERÄTE

Höhensicherungsgeräte

Zertifizierung: EN 360, CNB 11.060 2008 sharp edge type A, Max. Nennlast = 136 kg

Unsere Höhensicherungsgeräte sind Auffanggeräte mit einer selbsttätigen Blockierfunktion und einer automatischen Spann- und Einziehvorrichtung für das Verbindungsmittel. Sie bestehen aus einem Aluminium- oder Kunststoffgehäuse mit einer Drehwirbelaufhängung oben. Die einziehbaren Verbindungsmittel gibt es als Textilband (Polyester/Dyneema®) oder Drahtseil. Am Ende des Verbindungsmittels ist ein Alu-Attack-Karabiner fix eingebaut. Weitere Karabiner auf Anfrage erhältlich!

Die Falldämpfung erfolgt über die Mechanik im Inneren (Brems). Durch die integrierte Falldämpfung wird eine extrem kurze Auffangstrecke ermöglicht und der Fangstoß wird auf ein Minimum reduziert (weit unter 6 kN)! Unsere Höhensicherungsgeräte können sowohl senkrecht überkopf, auf Höhe Arbeitsniveau, als auch waagrecht verwendet werden. Das Verbindungsmittel ist somit kantengeprüft (Radius > 0,5 mm)! Es ist auch mit einem Sturzindikator ausgestattet! Unsere Höhensicherungsgeräte bieten die größtmögliche Sicherheit für den Benutzer!



HWPS

Ausführung:

- Kunststoffgehäuse - selbsttragend, robust und sehr leicht
- verzinktes Stahlseil – extrem widerstandsfähig und kantengeprüft
- Alu-Attack-Karabiner am Seilende - einfaches Handling
- Drehwirbel am Gehäuse - kein Verdrehen des Bandes möglich
- energieabsorbierende Funktion integriert - geringste Krafteinwirkung auf den menschlichen Körper beim Sturz
- Mit Abstand die kleinste Auffangstrecke!
- verwendbar in jeder Lage ohne zusätzliche Mittel
- Sturzanzeiger am Drehwirbel des Karabiners

Art. Nr.	Typ + Länge	Gehäuse	Gewicht	Abmessungen	Karabiner
179TB7333924	HWPS 6 Seil	Kunststoff	2,5 kg	420 x 145 x 80 mm	185 mm
179TB7333925	HWPS 9 Seil	Kunststoff	3,2 kg	460 x 168 x 88 mm	185 mm
179TB7333926	HWPS 12 Seil	Kunststoff	4,9 kg	500 x 195 x 95 mm	185 mm
179TB7333927	HWPS 18 Seil	Kunststoff	6,3 kg	540 x 220 x 97 mm	185 mm

Hinweis:

Zubehör (Karabiner, Bandschlinge) für die HSG Geräte ist nicht im Lieferumfang enthalten!





ACB 1.8

Das ACB 1.8 ist ein Höhensicherungsgerät das für das Sichern in Hubarbeitsbühnen konzipiert wurde. Natürlich kann es auch wie ein herkömmliches Höhensicherungsgerät verwendet werden. Es dient in erster Linie als Rückhaltesystem. Das ACB 1.8 bietet dem Anwender absolute Bewegungsfreiheit im Korb. Sollte es zu einem Katapulteffekt (Herausschleudern aus dem Korb) kommen, dann fängt das ACB 1.8 und hält den Benutzer im Korb. Auch bei einem Absturz über das Geländer des Arbeitskorbes, fängt das ACB 1.8 den Benutzer auf und reduziert die Stoßkraft auf unter 3 kN (300 kg). Anschlagpunkte in Arbeitskörben sind sehr schwach dimensioniert und könnten bei der Verwendung von herkömmlichen Bandfalldämpfern ausreißen. Das ACB 1.8 reduziert die Sturzkräfte soweit, dass der Anschlagpunkt standhält. Auch die Kantenprüfung von 2x90° wurde beim ACB 1.8 durchgeführt. Durch die integrierte Falldämpfung im Gerät, reagiert es extrem schnell und somit wird der Sturzfreiraum auf ein Minimum beschränkt. Am Drehwirbel muss ein Karabiner aus Stahl in Oval-Form mit Trilock-Verschluss und einer max. Länge von 110 mm eingesetzt werden (Art. 7331885).

Art. Nr.	Typ + Länge	Gehäuse	Gewicht	Abmessungen	Karabiner
179TB7333910	ACB 1.8 Band	Aluminium	0,96 kg	240 x 83 x 63 mm	130 mm

Hinweis:

Zubehör (Karabiner, Bandschlingen) für die HSG Geräte ist nicht im Lieferumfang enthalten!



HWB

Ausführung:

- Aluminiumgehäuse - robust und sehr leicht
- Textilband - extrem widerstandsfähig und kantengeprüft, Sturzanzeiger am Bandende
- Alu-Attack-Karabiner am Bandende - einfaches Handling
- Drehwirbel am Gehäuse - kein Verdrehen des Bandes möglich
- energieabsorbierende Funktion integriert
- Mit Abstand die kleinste Auffangstrecke! Verwendbar in jeder Lage

*HWB 1,8 ist zusätzlich zum Sichern in Hubarbeitsbühnen zugelassen (DIN 19427:2017)

Art. Nr.	Typ + Länge	Material	Gewicht	Abmessungen	Karabiner
179TB7333913B	HWB 2,8 Band inkl. Gerüsthaken	Aluminium	0,8 kg	240 x 84 x 61 mm	140 mm
179TB7333913	HWB 2,8 Band	Aluminium	0,8 kg	240 x 84 x 61 mm	140 mm
Karabiner: 179TB7332221	Gerüsthaken IKV 31	Stahl	746 g	237 x 132,5 mm	

Hinweis:

Zubehör (Karabiner, Bandschlingen) für die HSG Geräte ist nicht im Lieferumfang enthalten!



VERBINDUNGSMITTEL

GRILLON

Zertifizierung: EN 358, EN 795 B

Der GRILLON ist ein Verbindungsmittel mit Einstellsystem zum stufenlosen Einstellen der Arbeitsposition. Eine abnehmbare Schutzhülle zum Schutz gegen Abrieb an rauen Auflagepunkten erleichtern den Durchlauf des Seils.



Art. Nr.	Bezeichnung	Länge	Seilende	Gewicht
179TB7333671	GRILLON mit Schlaufe und Schutzschlauch*	3 m	Schlaufe vernäht	638 g
179TB7333672	GRILLON mit Schlaufe und Schutzschlauch*	4 m	Schlaufe vernäht	740 g
179TB7333678	GRILLON Hook und Schutzschlauch	3 m	Hook Karabiner aus Alu ÖW 20 mm	812 g
179TB7333679	GRILLON Hook und Schutzschlauch	4 m	Hook Karabiner aus Alu ÖW 20 mm	917 g

Multigrip Adjust

Max. Nennlast: 100 kg

Es gibt verschiedene Ausführungen:

- Multigrip Adjust mit verpresster Schlaufe und Schutzschlauch in den Längen 2 und 3 m
- Multigrip Adjust mit Croc-Karabiner und Schutzschlauch in den Längen 2 und 3 m



Art. Nr.	Bezeichnung	Länge	Seilende	Gewicht
179TB7330366	Multigrip Adjust 2 m Croc mit Croc-Karabiner, Schutzschlauch und Stahl Oval-Karabiner	2 m	Croc- Karabiner Stahl ÖW 25mm	800 g
179TB7330367	Multigrip Adjust 4 m Croc mit Croc-Karabiner, Schutzschlauch und Stahl Oval-Karabiner	3 m	Croc- Karabiner Stahl ÖW 25mm	900 g

ABSEIL- UND RETTUNGSGERÄTE



FAVORIT ABS 3a WH

Das FAVORIT ABS 3a WH verfügt zusätzlich über eine integrierte Hubfunktion mit umschaltbarer Rücklauf Sperre und ist somit der ideale Partner für die passive Rettung von in persönlichen Absturzschutzsystemen hängenden Personen. Bei der passiven Rettung bedient der Retter das Gerät in gesicherter Standposition. Mit der Rettungshubeinrichtung in Verbindung mit der WKF-Seilscheibe wird die verunfallte Person seilschonend angehoben. Durch die eingeschaltete Rücklauf Sperre wird ein Zurücksinken der verunfallten Person in die Ursprungssituation während des Hubvorganges automatisch verhindert. Nach dem Hubvorgang hängt der Retter das Auffangsystem, an dem die verunfallte Person hängt, aus, schaltet die Rücklauf Sperre in den Freilaufmodus und beginnt mit dem Abseilvorgang.

Art. Nr.	Typ + Länge	Gehäuse	Gewicht	Ausführung
179TB7333959	FAVORIT ABS 3a WH	Aluminium	1,9 kg	Mit Drehwirbel und Handrad
179TB7333900	10,5mm Seil	-	70 g/m	20m Seillänge. Beide Seilenden mit Alu-Attack-Karabiner
179TB7333900A	10,5mm Seil	-	70 g/m	Jeder weitere Meter Seil

Wartungsarme Verpackung



Fliehkraftgebremste Abseilgeräte müssen mind. 1x jährlich durch den Hersteller oder durch vom Hersteller autorisierte Fachpersonen überprüft und gewartet werden. Das Abseilgerät muss meistens verschickt werden und ist dann längere Zeit nicht verfügbar. Außerdem besteht auch die Gefahr, dass es nicht gut gelagert wird oder dass Personen Teile der Rettungstechnik entfernen. Aus diesen Gründen gibt es jetzt eine wartungsarme Verpackung für diese Rettungsgeräte. Die Geräte kommen mit zusätzlicher Ausrüstung, wie Bandschlingen, Karabiner, etc. in einem Gerätesack und anschließend wird alles in einem Spezialbeutel verpackt. Dieser Beutel wird dann in einem robusten Kunststoffkoffer, geschützt vor UV-Strahlung und äußeren schädigenden Einflüssen, gelagert. Der Koffer wird verplombt und somit ist eine Manipulation sofort erkennbar! Zusätzlich im Koffer enthalten, sind weitere Plomben und Prüfplaketten.

Art. Nr.	Bezeichnung	Abmessungen	Seillängen
179TB7331205	Sealpack 50	555 x 428 x 211 mm	Bis 50 m
179TB7331206	Sealpack 150	687 x 528 x 267 mm	50 bis 150 m
179TB7331207	Sealpack 200	687x 528 x 366 mm	150 bis 200 m

I'D®

Zertifizierung: EN 341 Typ 2 Klasse A, CE EN 12841 Typ C, CE EN 15151-1, ANSI Z359.4, NFPA 1983 Technical Use



Das selbstbremsende Abseilgerät I'D ist vorwiegend für die Höhenarbeit und für schwer zugängliche Bereiche bestimmt. Es verfügt über einen ergonomisch geformten Hebel, mit dem sich der Abseilvorgang bequem steuern lässt. Die integrierte Anti-Panik-Funktion und die Sicherheitssperre reduzieren das Unfallrisiko im Falle eines Bedienungsfehlers. Das AUTO-LOCK-System ermöglicht es dem Anwender, sich am Arbeitsplatz zu positionieren, ohne den Hebel betätigen und das Gerät abbinden zu müssen. Nach der Blockierung kann ohne Betätigung des Hebels Seil eingezogen werden. Der Sicherheitsclip ermöglicht es, das Gerät beim Einlegen des Seils am Gurt eingehängt zu lassen. Das I'D -Abseilgerät ermöglicht das Handling von Lasten bis zu 250 kg. Diese Anwendung ist erfahrenen vorbehalten, siehe Bedienungsanleitung für das Gerät. Das Abseilgerät ID'S darf mit einem Seildurchmesser von 12 mm nach EN 1891 für seilunterstützte Tätigkeiten gemäß den Anforderungen der EN 12841 2006 Typ C verwendet werden.

Art. Nr.	Bezeichnung	Seildurchmesser	Gewicht
179TB7333720	Abseilgerät I'D s	10 mm bis 11,5 mm	530 g

STAHLKARABINER

Art. Nr. / Bezeichnung	Norm	Material	Ver- schluss	Siche- rung	Bruch- last Haupt- achse	Bruch- last Neben- achse	Bruch- last offen	Abmes- sung	Quer- schnitt	Öff- nungs- weite	Gewicht
179TB331883 Karabiner Stahl Large TL 	EN 362:2004 M	Stahl, vz	Catch- Free	Schraub- sicherung	50 kN	15 kN	20 kN	117 x 78 mm	12 mm	25 mm	265 g
179TB7331885 Karabiner Stahl Oval TL 	EN 362:2004 M	Stahl, vz	Catch- Free	Trilock	30 kN	15 kN	10 kN	109 x 63 mm	10 mm	22 mm	193 g
179TB7333649 OK Triact Lock 	EN 362:2004 B	Alumin- ium	Key-Lock	Triact Lock	25 kN	8 kN	7 kN	110 x 60 mm	12 mm	19 mm	75 g
179TB7331912 OMNI TL 	EN 362:2004 M, EN 12275 B/ UIAA	Alumin- ium	Keylock	Triact Lock	20 kN	15 kN	7 kN	110 x 70 mm	12 mm	22 mm	92 g

ZUBEHÖR



Kantenschutz Roller

Das Kantenschutzmodul ROLLER schützt Seile vor scharfen Kanten und abrasiven Oberflächen. Das flexible Rollenmodul legt sich über Kanten und passt sich auch unebenen Oberflächen an. Es besteht aus 3 Einzelmodulen, die mit ovalen Schraubgliedern verbunden sind. Somit ist es auch universell erweiterbar. In den einzelnen Modulen sind an 3 Seiten Aluminiumrollen und erzielen dadurch perfekte Laufeigenschaften für Seile.

Art. Nr.	Bezeichnung	Abmessung	Gewicht
179TB7331757	Kantenschutz ROLLER	Länge 33 cm	1.380 g



Kantenschutzblech

Das Kantenschutzblech schützt Seile vor scharfen Kanten und abrasiven Oberflächen mit einem Winkel von 90°. Es besteht aus Edelstahl und hat 2 Führungen für die Seile. Außerdem verfügt es über ein Sicherungsseil mit Karabiner, damit es befestigt werden kann.

Art. Nr.	Bezeichnung	Abmessung	Gewicht
179TB7332255	Kantenschutzblech	150 x 120 x 3 mm	1 kg



Seilschutz

Der Seilschutz schützt Seile vor abrasiven Oberflächen. Er besteht aus robustem Planenmaterial und hat einen Klettverschluss über die gesamte Länge. Zur Fixierung wird der Seilschutz mit einer Metallklammer am Seil befestigt. Der Seilschutz eignet sich für Seile bis 16mm Durchmesser.

Art. Nr.	Bezeichnung	Abmessung	Gewicht
179TB7361204	Seilschutz	Länge ca. 54 cm	100 g



Bandschlinge 30 kN

Zertifizierung: EN 354 (abhängig von der Länge), EN 795 B

Die Bandschlingen 30 kN sind in erster Linie zum Anschlag an tragfähigen Strukturen zu verwenden. Aber sie können auch zum Positionieren an verschiedenen Strukturen oder zum Rückhalten von einer Absturzkante eingesetzt werden. Sie bestehen aus einem Schlauchband (Bandschlinge 30 kN) und sind in den verschiedensten Ausführungen erhältlich.

Art. Nr.	Bezeichnung	Länge	Farbe	Gewicht
179TB7330131	Bandschlinge 30 kN	0,6 m	rot	90 g
179TB7330132	Bandschlinge 30 kN	0,8 m	rot	120 g
179TB7330134	Bandschlinge 30 kN	1,2 m	schwarz	180 g
179TB7330135	Bandschlinge 30 kN	1,5 m	schwarz	210 g
179TB7330136	Bandschlinge 30 kN	2,0 m	schwarz	300 g

*ab 2 m Länge nur nach EN 795 B zugelassen



Werkzeugtasche Safe

Die Werkzeugtasche Safe ist sehr hochwertig verarbeitet und bietet eine Menge an Features. Bei Arbeiten an Masten, Türmen, Kränen und anderen Strukturen an denen Werkzeug benötigt wird, ist die Werkzeugtasche Safe das optimale Transportbehältnis.

Art. Nr.	Bezeichnung	Abmessung	Gewicht
179TB7330902	Werkzeugtasche Safe	40 x 30 cm	350 g



Werkzeugtasche GT-SK2 (inkl. FW-Schraubkarabiner)

Die Werkzeugtasche GT-SK2 bietet eine Menge an Transportmöglichkeiten für Werkzeuge und Kleinteile. Durch die verstärkte Ausführung hat sie eine sehr lange Lebensdauer. Bei Arbeiten an Masten, Türmen, Kränen und anderen Strukturen an denen Werkzeug benötigt wird, ist die Werkzeugtasche GT-SK2 das optimale Transportbehältnis. Die Werkzeugtasche ist ausgestattet mit einer Karabineraufhängung mit FW-Schraubkarabiner und einem Kleinteilfach (verschließbar), sowie einem extra Werkzeughalter an der Außenseite.

Art. Nr.	Bezeichnung	Abmessung	Gewicht
179TB7331459	Werkzeugtasche GT-SK2	40 x 25 cm	700 g



Rucksack

Der Rucksack wird zum praktischen Verstauen der Ausrüstung und zum einfachen Transport verwendet. Er besteht aus ein Nylonmaterial in schwarz und rot und hat gepolsterte, verstellbare Schulterträger zum Transport am Rücken. Er verfügt über 2 große Hauptfächer und ein kleineres Vorfach. Ideal zum Verstauen der Gebrauchsanleitungen und Prüfblätter. An den Seiten sind Netzfächer, für kleineres Material oder eine Trinkflasche, angebracht.

Art. Nr.	Bezeichnung	Gewicht
179TB7331462	Rucksack	600 g



Gerätesack

Die Gerätesäcke werden zum praktischen Verstauen der Ausrüstung und zum einfachen Transport verwendet. Sie bestehen aus robustem Polyester in schwarz und einem verstärkten Boden aus Planenmaterial. Die Säcke haben 2 Schulterträger zum Transport am Rücken und einen Haltegriff. Sie besitzen eine Zugkordel zum Verschließen des Sackes. An der Außenseite ist ein transparentes Dokumentenfach mit Klettverschlussdeckel angebracht. Ideal zum Verstauen der Gebrauchsanleitungen und Prüfblätter! Sie sind in 2 Größen verfügbar.

Art. Nr.	Bezeichnung	Abmessung	Volumen	Gewicht
179TB7331437	Gerätesack 25 l	24 x 60 cm	25 l	320 g
179TB7331438	Gerätesack 70 l	40 x 70 cm	70 l	500 g



Gerätebox

Der Gerätebox wird zum Lagern und Verstauen der Ausrüstung verwendet. Er schützt das Material vor äußeren Einflüssen und kann sehr gut in Fahrzeugen verstaut werden (stapelbar). Er besteht aus lichtgrau beschichtetem Stahlblech und hat 2 Deckelverschlüsse.

Art. Nr.	Bezeichnung	Abmessungen	Gewicht
179TB7331608	Gerätebox	390 x 270 x 180 mm	4 kg

ANSCHLAGEINRICHTUNGEN

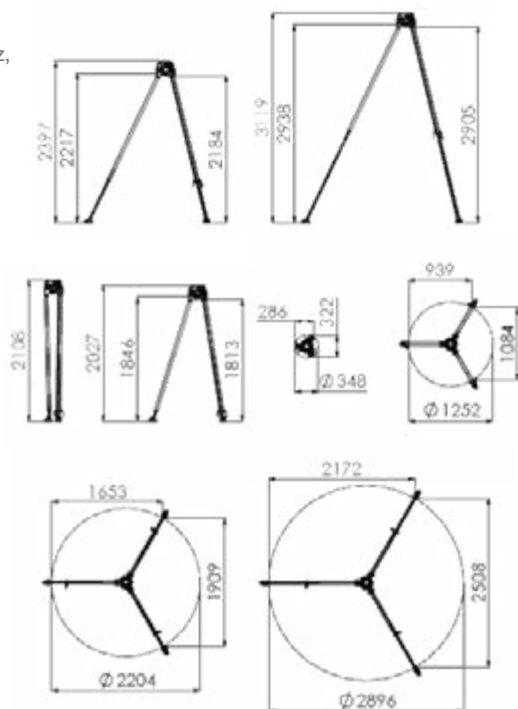
Verschiedene Auslegerarme mit unterschiedlichen Befestigungsmöglichkeiten auf Anfrage erhältlich.

Dreibein DB-A3



Das Dreibein DB-A3 kommt dort zum Einsatz, wo sehr hohe Anschlagpunkte erforderlich sind.

- zugelassen für 2 Personen
- Kopf mit Rastbolzen fixierbar
- 3 Winkelstellungen der Beine möglich
- 3 Integrierte Edelstahl-Umlenkrollen (Ø4,8 - 11 mm) am Kopf des Dreibeiens
- Anschlag- und Abspannösen seitlich am Kopf des Dreibeiens
- Gewicht 30 kg



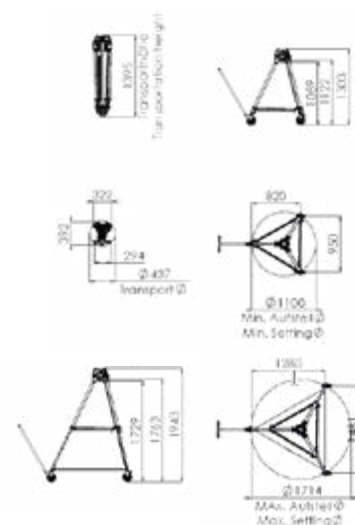
Art. Nr.	Bezeichnung	Material	Gewicht
179TB7333964	Dreibein DB-A3	Aluminium	24 kg

Rollendreibein DB-A3R



Das Rollen-Dreibein DB-A3 kommt dort zum Einsatz, wo ein schneller Ortswechsel erforderlich ist. Durch die fahrbare Ausführung mit den Gummi-Rollen, kann das Dreibein mühelos befördert werden.

- zugelassen für 3 Personen
- innenliegende Umlenkrolle im Dreibaumkopf
- Gummi-Rollen für den mobilen Einsatz
- Rangierstange zum Fahren und Lenken des Dreibeiens
- Feststellbremse mit der Rangierstange
- Anschlagpunkt am Kopf
- Gewicht 28 kg



Art. Nr.	Bezeichnung	Material	Gewicht
179TB7333952	Dreibein DB-A3R	Aluminium	28 kg

HRA

Zertifizierung: EN 360, EN 1496 B

Das HRA ist ein Auffanggerät mit einer selbsttätigen Blockierfunktion und einer automatischen Spann- und Einziehvorrichtung für das Verbindungsmittel. Es besteht aus einem Aluminiumgehäuse mit einer Bügelaufhängung oben. Es verfügt über ein Stahlseil und am Seilende ist ein Alu-Attack-Karabiner fix eingebaut. Die Falldämpfung erfolgt über die Mechanik im Inneren (Bremse). Durch die integrierte Falldämpfung wird eine extrem kurze Auffangstrecke gewährleistet und der Fangstoß wird auf ein Minimum reduziert (weit unter 6 kN)! Das HRA muss in einer Halterung an einer Anschlageneinrichtung (Dreibein, Auslegerarm oder Wandhalterung) verwendet werden. Mit der Rettungshubeinrichtung mit integrierte Falldämpfung kann eine verunfallte Person nach oben oder nach unten gerettet werden. Es gibt auch eine Ausführung mit einem Haspelkettenantrieb anstatt der Rettungshubkurbel. Wenn das HRA damit ausgestattet ist, dann kann es auch freihängend an einem Anschlagpunkt verwendet werden. Es ist auch mit einem Sturzindikator am Karabiner ausgestattet!



Art. Nr.	Typ + Länge	Gehäuse	Gewicht	Abmessungen	Karabiner
179TB7333940	HRA 12 Seil	Aluminium	7 kg	450 x 195 x 180 mm	185 mm
179TB7333941	HRA 18 Seil	Aluminium	11,5 kg	570 x 240 x 200 mm	185 mm
179TB7333942	HRA 24 Seil	Aluminium	16 kg	630 x 275 x 220 mm	185 mm

Halterung für HRA DB-A3/DB-A3 XL/DB-A3R

Zertifizierung: Systemprüfung nach EN 795:2012 Typ B und CEN TS 16145:2013

Die Schnellwechselhalterung dient zur Befestigung des HRA-Gerätes am Dreibein. Sie wird fest an einem Bein des Dreibaums aufgeschraubt, das HRA wird eingelegt und mit einem Steckbolzen gesichert. Die Schnellwechselhalterung besteht aus einem Aluminiumguss, die Haltebleche bestehen aus Stahlblechen und beinhalten auch das Befestigungsmaterial sowie den Steckbolzen zur Sicherung des HRA's.



Art. Nr.	Bezeichnung	Gewicht
179TB7333965	Halterung DB-A3	1,8 kg

Lastwinde IKLW 300

Zertifizierung: RL 2006/42/EG und nach EN 1808:2015, Baumustergeprüft 13157:2010

Die IKLW 300 ist eine Handkurbel-Seilwinde zum Befördern von Materialien. Sie ermöglicht eine Beförderung von Lasten bis zu 500 kg. Die Lastwinde wird in Kombination mit damit zugelassenen Dreibeinen und Auslegerarmen verwendet. Sie dient zum sicheren und ruckfreien Befördern von Materialien in die Tiefe und wieder heraus. Die Handkurbel ist mit einer Lastdruckbremse ausgestattet und blockiert sofort, wenn die Kurbel ausgelassen wird.



Art. Nr.	Bezeichnung	Seillänge	Gewicht
179TB7333797	Lastwinde IKLW 300	20 m	11,3 kg



Personenlastwinde PLW

Zertifizierung: Richtlinie RL 2006/42/EG, EN 1808:2015

Die PLW ist eine kombinierte Personen – und Lastwinde. Sie ermöglicht eine Beförderung von bis zu 300 kg von Mensch oder Material. Die Personen-Last-Winde wird in Kombination mit damit zugelassenen Anschlagseinrichtungen, Sicherungsgeräten und Auffang-/Sitzgurten verwendet. Sie dient zum sicheren und ruckfreien Befahren von Behältern durch Personen. Der Sicherungsmann bedient die PLW an der Handkurbel und somit wird die zu sichernde Person auf –und abgeseilt. Die Handkurbel ist mit einer Lastdruckbremse ausgestattet und blockiert sofort, wenn die Kurbel ausgelassen wird. Der Sicherungsposten kann auch unmittelbar eine Rettung einleiten.

Art. Nr.	Bezeichnung	Seillänge	Gewicht
179TB7333990	Personenlastwinde PLW	30 m	18,5 kg



Halterung für Lastwinde und Personenlastwinde

Zertifizierung: Systemprüfung nach EN 795:2012 Typ B, CEN TS 16145:2013

Die Schnellwechselhalterung dient zur Befestigung der Lastwinde IKLW 300 oder der Personenlastwinde PLW am Dreibein. Sie wird fest an einem Bein des Dreibaums aufgeschraubt, dann wird die Winde eingelegt und mit einem Splint gesichert. Die Halterung kann auf den Dreibeinen der Serie DB-Ax aufgebaut werden und ist mit diesen im System zugelassen.

Die Schnellwechselhalterung besteht aus einem Aluminiumguss und beinhaltet auch das Befestigungsmaterial sowie den Sicherungssplint zur Sicherung der Winde.

Art. Nr.	Bezeichnung	Gewicht
179TB7333988	Halterung f. Lastwinde und PLW	1 kg

Dreibein-Tragetasche



Die Dreibein-Tragetasche wird zum Verpacken und Transportieren des Dreibeins verwendet. Sie besteht aus sehr stabilem Planenmaterial mit einem Reißverschluss über die gesamte Länge. Die Tasche hat 2 Tragegriffe und kann damit getragen werden. Sie schützt das Dreibein vor äußeren Einflüssen.

Art. Nr.	Bezeichnung	Abmessungen	Volumen	Gewicht
179TB7333954	Dreibein Tragetasche	160 x 30 x 30 cm	ca. 148 l	1,7 kg

Temporäres Horizontales Seilsystem HL



Zertifizierung: EN 795:2012 Typ B/C

Das IKAR temporäre horizontale Seilsystem ist eine geprüfte und zugelassene persönliche Schutzausrüstung gegen Absturz in Verbindung mit IKAR Höhensicherungsgeräten nach EN 360 oder Verbindungsmitteln mit Bandfalldämpfer nach EN 355. Das System ist die ideale Lösung für Einsatzbereiche, in denen eine temporäre Absturzsicherung notwendig ist. Eine integrierte umschaltbare Rücklauf Sperre erleichtert das Vorspannen der Anlage. Der innovative Vorspannindikator zeigt dem Anwender direkt, wann die richtige Vorspannkraft erreicht ist. Darüber hinaus präsentiert sich das IKAR HLL System mit einer Ablassfunktion. Eine Person, die in das System gestürzt ist, kann über eine Länge von max. 2,0 m abgelassen werden. Somit wird wertvolle Zeit im Fall der Rettung gespart.

Achtung: Die Seillänge muss auf die Anwendungssituation abgestimmt werden.

Art. Nr.	Bezeichnung	Abmessungen	Gewicht	Ausführung
179TB7333975	Temporäres Lifeline System HLL	385 x 197 x 158 mm	4,2 kg	
179TB7333900	10,5 mm Seil	-	70 g/m	20 m Seillänge, beide Seilenden mit Alu-Attack-Karabiner
179TB7333900A	10,5 mm Seil	-	70 g/m	Jeder weitere Meter Seil

Temporäres Horizontales Seilsystem HAL



Zertifizierung: EN 341:2011/1A bzw. 1B; EN 1496:2017/A; EN 795:2012 Typ B/C

Vielseitigkeit hat eine neue Dimension. Das IKAR Abseil-Rettungsgerät mit integriertem Vorspannindikator als temporäres horizontales Seilsystem, ist eine geprüfte und zugelassene persönliche Schutzausrüstung gegen Absturz in Verbindung mit IKAR Höhensicherungsgeräten nach EN 360 oder Verbindungsmitteln mit Bandfalldämpfer nach EN 355. Das System ist die ideale Lösung für Einsatzbereiche, in denen eine temporäre Absturzsicherung notwendig ist. Eine integrierte umschaltbare Rücklauf Sperre erleichtert das Vorspannen der Seilanlage. Der innovative Vorspannindikator zeigt dem Anwender direkt, wann die richtige Vorspannkraft erreicht ist. Darüber hinaus präsentiert sich das IKAR HAL System als Abseil-Rettungsgerät. Eine Person, die in das System gestürzt ist, kann über eine Länge von max. 100 m abgelassen werden. Somit wird wertvolle Zeit im Fall der Rettung gespart.

Art. Nr.	Bezeichnung	Abmessungen	Gewicht	Ausführung
179TB7333901	Temporäres Lifeline System HAL (ohne Seil)	248 x 197 x 147 mm	3,2 kg	
179TB7333900	10,5 mm Seil	-	70 g/m	20 m Seillänge, beide Seilenden mit Alu-Attack-Karabiner
179TB7333900A	10,5 mm Seil	-	70 g/m	Jeder weitere Meter Seil

Hinweis:

Zubehör für Temporäres Horizontales ist nicht im Lieferumfang enthalten!
179TB7331885 Karabiner und Bandschlingen je nach Länge!





Karabiner Stahl Large

Temporary Lifeline 20 m Band

Zertifizierung: EN 795/C

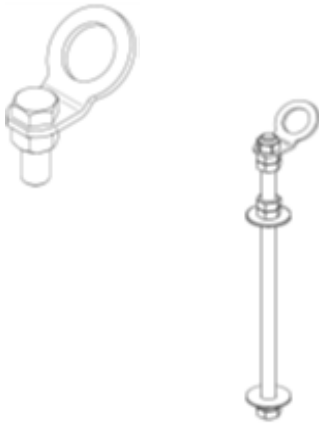
Lifeline für horizontale Verfahren, einfacher Aufbau, mit 30 mm breitem Polyester-Gurtband, geeignet für Schwerlasten, hohe Sichtbarkeit. Kann von zwei Personen gleichzeitig genutzt werden. Die Ratsche ermöglicht einen einfachen Aufbau des Kits und gewährleistet einen optimalen Halt, ohne das Gurtband zu beschädigen. Die Lifeline ist an der entsprechenden Transporttasche vernäht. Karabiner nicht im Lieferumfang enthalten, Die Verwendung von Modellen mit einer Längslast von mehr als 40 kN ist vorgeschrieben.

Hinweis:

Zubehör für die Temporary Lifeline – 2x 179TB7331883 Karabiner Stahl Large nicht in der Lieferung enthalten

Art. Nr.	Bezeichnung	Abmessungen	Gewicht
179TB7333846	Temporäres Lifeline 20 m Band	385 x 197 x 158 mm	3 kg

ANSCHLAGPUNKTE



Einzelanschlagpunkt (laserbeschriftet) M16

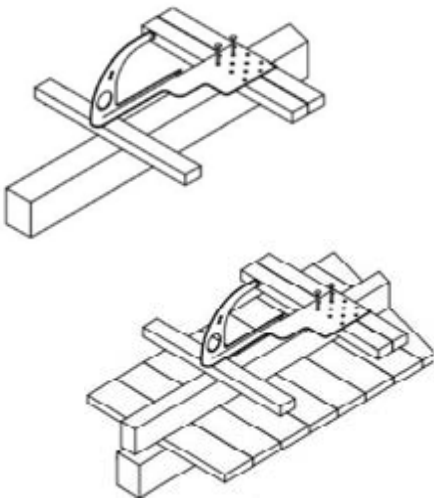
Zertifizierung: geprüft nach EN 795 A für 3 Personen

Längen: 50, 125, 200, 300, 400 und 500 mm

Mögliche Befestigungen:

- Stahlkonstruktionen (Länge 50 mm, mit M16 Schraube + Muttern + Scheiben)
- Beton (C20/25) (Länge 125 mm, mit M16 Gewindestange + Muttern + Scheiben)
- Holzsparren (10/14 cm seitlich bzw. 14/14 cm)

Art. Nr.	Länge
179TB7332131	50 mm
179TB7332067	125 mm
179TB7332111	200 mm
179TB7332045	300 mm
179TB7332118	400 mm
179TB7333314	500 mm



Sicherheitsdachhaken SDH 02

Schnellmontagehaken, mit 2 verzinkten Befestigungsschrauben $\varnothing 8 \times 220$ mm
Zertifiziert am Untergrund nach EN 517 B-y und EN 795 A für 2 Personen, geprüft für Aufsparrendämmung.

Mögliche Befestigungen:

- Holzsparren (min. 10/10cm) ohne zusätzliche Holzschalung,
- Holzsparren (min. 8/10cm) mit Holzschalung

Art. Nr.	Material
179TB7332104	Stahl verzinkt und beschichtet

Abnehmbarer Anschlagpunkt COEUR PULSE



Zertifizierung: nach EN 795B

Entfernbarer Bohrhaken mit Verriegelungsfunktion.

Lasche mit Drehschutzsystem.

Setztiefe: 65mm

Scherfestigkeit in Beton 50 MPa: 25 kN

Ausreißfestigkeit in Beton 50 MPa: 20 kN

ACHTUNG! Montageanleitung exakt beachten!

Art. Nr.	Material	Durchmesser	Setztiefe	Gewicht
179TB7333765	Edelstahl	12 mm	65 mm	140 g

TOOL LANYARDS



Rigid Lanyard Single Double-Locking Carabiner w/ Swivel Rigid Lanyard Dual Double-Locking Carabiner w/ Swivel

Hochleistungs-Lanyards sind Sicherheitsausrüstungen, mit denen ein Ende durch ordnungsgemäßes Anbinden sicher an einem festen Ankerpunkt (zB: tragfähige Werkzeugöse am Auffanggurt) und das andere an einem geeigneten Befestigungspunkt am Werkzeug (mit Werkzeugbefestigungen) angeschlossen wird. Diese Werkzengleinen sind so konstruiert, dass sie definierten Gewichtsbeschränkungen standhalten, und können von jedem Arbeiter leicht verwendet werden, um ein versehentliches Herunterfallen von Gegenständen zu vermeiden, die unerwünschte Schäden, Verletzungen oder möglicherweise den Tod verursachen können.

Das fortschrittliche technische Design des Tool Lanyard verwendet ein strapazierfähiges, nicht stoßdämpfendes Gurtband. Alle Lanyards werden streng getestet und auf eine maximale Kapazität von 18 kg mit einem Sicherheitsfaktor von 2:1 zertifiziert.

Art. Nr.	Bezeichnung	WLL	Länge	Gewicht
179TB7334323	Rigid Lanyard Single Double-Locking Carabiner w/ Swivel	18 kg	193 cm	450 g
179TB7334324	Rigid Lanyard Dual Double-Locking Carabiner w/ Swivel	18 kg	194 cm	450 g

WLL = Working Load Limit = max. Gesamtgewicht des befestigten Werkzeuges
Preise ohne Werkzeug



Tool Lanyard Single Carabiner – 4,5 kg Tool Lanyard Dual Carabiner – 4,5 kg

Das stoßdämpfende Werkzeugband wurde entwickelt und getestet, um herabfallende Gegenstände aufzufangen und die Kraft zu verringern, die auf Ihren Körper wirkt, indem er die durch das Werkzeugband übertragene Energie absorbiert. Durch die Reduzierung der Stoßbelastung verhindert diese Konstruktion, dass das Werkzeug den Benutzer nach unten zieht.

Art. Nr.	Bezeichnung	WLL	Länge	Gewicht
179TB7334329	Tool Lanyard Single Carabiner	4,5 kg	96 bis 122 cm	85 g
179TB7334330	Tool Lanyard Dual Carabiner	4,5 kg	96 bis 122 cm	117 g



Tool Lanyard Single Locking Carabiner – 6,8 kg Tool Lanyard Dual Locking Carabiner – 6,8 kg

Das stoßdämpfende Werkzeugband wurde entwickelt und getestet, um herabfallende Gegenstände aufzufangen und die Kraft zu verringern, die auf Ihren Körper wirkt, indem er die durch das Werkzeugband übertragene Energie absorbiert. Durch die Reduzierung der Stoßbelastung verhindert diese Konstruktion, dass das Werkzeug den Benutzer nach unten zieht.

Art. Nr.	Bezeichnung	WLL	Länge	Gewicht
179TB7334331	Tool Lanyard Single Locking Carabiner	6,8 kg	96 bis 122 cm	113 g
179TB7334332	Tool Lanyard Dual Locking Carabiner	6,8 kg	96 bis 122 cm	171 g



Double-Locking Single Carabiner w/Swivel – 11,3 kg Double-Locking Dual Carabiner w/Swivel – 11,3 kg

Das stoßdämpfende Werkzeugband wurde entwickelt und getestet, um herabfallende Gegenstände aufzufangen und die Kraft zu verringern, die auf Ihren Körper wirkt, indem er die durch das Werkzeugband übertragene Energie absorbiert. Durch die Reduzierung der Stoßbelastung verhindert diese Konstruktion, dass das Werkzeug den Benutzer nach unten zieht.

Art. Nr.	Bezeichnung	WLL	Länge	Gewicht
179TB7334333	Double-Locking Single Carabiner w/ Swivel	11,3 kg	96 bis 122 cm	167 g
179TB7334334	Double-Locking Dual Carabiner w/ Swivel	11,3 kg	96 bis 122 cm	243 g



Pull-On Wrist Lanyard with Carabiner – 1,4 kg

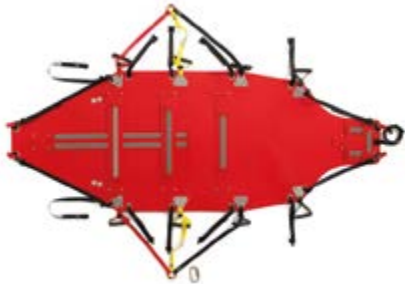
Das Handgelenksband mit Karabineranschluss bindet Werkzeuge direkt an die Hand und verhindert damit einen weiteren Sturz und verringert die Gefahr des Verhakens.

Art. Nr.	Bezeichnung	WLL	Größe	Gewicht
179TB7334335	Pull-On Wrist Lanyard with Carabiner	bis 1,4 kg	Uni size	32 g

Rettungstrage ROLLUP



Das ROLLUP wird zum Transport von verletzten Personen aus exponierten Bereichen verwendet. Es ist für die speziellen Anforderungen der Höhenrettung konzipiert worden. Die Rettungstrage wird zusammengerollt in einem Rucksack geliefert (30x 90 cm). Am Einsatzort wird sie dann ausgepackt und „ausgerollt“. Durch die Konstruktion und die robuste Kunststoffschale hält sie perfekt die Form und ist mit bis zu 300 kg belastbar. Das ROLLUP kann auch in sehr engen Räumen eingesetzt werden, da es kaum größer ist als der Patient! Sie verfügt über 3 quer angebrachte Streben und somit kommt kein Druck auf Brustkorb, Hüfte oder Beine. Sie ist genau so stabil, wie eine starre Korbtrage.



ROLLUP RL2000RX

In Längsrichtung ist eine Strebe zum Schutz der Wirbelsäule angebracht, damit der Patient auch über Kanten oder unebene Flächen gezogen werden kann. Die Unterseite der Trage bleibt frei von Gurtbändern und hat eine glatte Oberfläche! Der Kopf ist durch den Bug der Kunststoffplatte geschützt. Die Füße sitzen auf einer robusten Kunststoffplatte und somit kann der Patient nicht verrutschen. Die Kopf- und Fußplatte kann mit der Befähigung verstellt werden, um den Patienten bestmöglich zu lagern. Das ROLLUP verfügt über 4 Patientengurten, die mit COBRA-Schnallen geschlossen und verstellt werden können. An den Seiten der Trage sind jeweils 4 Tragegriffe angebracht. Standardmäßig wird das ROLLUP mit einem starren 6-Punkt-Gehänge mit Ringen und einem Zentralkarabiner ausgeführt.

Auf Wunsch kann auch das verstellbare Gehänge BALANCE geliefert werden. Damit kann die Trage in der Neigung verstellt und dem örtlichen Terrain angepasst werden.



Daten:

- Abmessung (flach liegend): 248x92 cm
- Aufgerollt: 27 cm Durchmesser
- Gewicht: 7,8 kg
- Belastbarkeit: 300 kg
- Temperaturbereich: -30 bis + 50°C
- Grundplatte: Kunststoff rot
- 3 Querstreben
- 1 Längsstrebe
- 4-fach Begurtung mit COBRA-Schnallen
- 8 Tragegriffe
- Kopfgurt mit integriertem Vertikalhebegurt
- starres 6-Punkt-Gehänge mit Ringen und Zentralkarabiner
- verstellbare Kopf- und Fussplatte
- Rucksack zum praktischen Transport
- zusätzlich verstellbares/neigbares Transportgehänge erhältlich



ROLLUP RL4000RX

Art. Nr.	Bezeichnung	Gewicht
179TB7333640	Rettungstrage ROLLUP RL2000RX-V03	7,8 kg
179TB7333711	Rettungstrage ROLLUP RL4000RX-V03	8,3 kg
179TB7333663	Verstellbares Gehänge BALANCE	2,2 kg
179TB7333712	Zuggurt für RollUP RLP2044 zum Ziehen der Trage, 2 Griffe / 2 Expresskarabiner	0,8 kg
179TB7333713	Gurt für Patientenpositionierung und Fixierung mit Klickschnallen RollUP (Set 2 Stück)	0,7 kg



ROLLUP RL2000RX



ROLLUP RL4000RX

SETS



Sicherheitsset - Gerüstbau

Für gesicherte Fortbewegung auf erhöhten Standorten, wie z.B.: Gerüstbau, Aufstieg in Stahlwerke

Art. Nr.	Bezeichnung
179TB1990100	Sicherheitsset - Gerüstbau
	Set besteht aus: PSA ERGO Click V PSA FallSorb y-bungy 185 EH60/Croc Karabiner OMNI Triact Lock Rucksack PAS SW/RT mit Logo



Sicherheitsset - Bauarbeiter Plus

Art. Nr.	Bezeichnung
179TB19901031 / 179TB7331325	Sicherheitsset - Bauarbeiter Plus
	Set besteht aus: PSA ERGO Click V PSA Multigrip Catch 15m Croc PSA Bandschlinge 30 kN 1,5 m sw Rucksack PAS SW/RT mit Logo
	empfohlenes Zubehör: OMNI TL-Karabiner (179TB7331912)



Sicherheitsset - Hubsteiger

Für sicheres Arbeiten in der Hubarbeitsbühne.

Art. Nr.	Bezeichnung
179TB19901041 / 179TB7331288	Sicherheitsset - Hubsteiger
	Set besteht aus: PSA ERGO Click V HSG ACB 1.8 TB Karabiner Stahl Oval Tritlock 30 kN CF Rucksack PAS SW/RT mit Logo
	empfohlenes Zubehör: OMNI TL-Karabiner (179TB7331912)



Sicherheitsset - Profi

Art. Nr.	Bezeichnung
179TB1990105	Sicherheitsset -Profi
Set besteht aus:	PSA ERGO Click Plus Karabiner OMNI Triact Lock 2 x Karabiner Stahl Oval Trilock 30 kN CF HSG HWPS 9 TB PSA Multigrip Adjust 3m Attack PSA Bandschlinge 30 kN 1,5 m sw Blechkoffer KFM



Sicherheitsset - Kranarbeiter Light

Für Arbeiten auf erhöhten Standorten, mit gesicherter Fortbewegung und Arbeitsplatzpositionierung.

Art. Nr.	Bezeichnung
179TB1990106	Sicherheitsset - Kranarbeiter Light
Set besteht aus:	PSA ERGO Click Plus PSA Schulterpolster ITS PSA FallSorb y-bungy 185 EH60/Croc GRILLON 3m L052AA01 Karabiner OMNI Triact Lock 3 x Karabiner Stahl Oval Trilock 30 kN CF Karabiner Stahl Large CF 50/15 KNTL PSA Bandschlinge 30 kN 0,8 m rot PSA Bandschlinge 30 kN 1,0 m rot Rucksack PAS SW/RT mit Logo

Sicherheitsset - Kranarbeiter Pro

Für Arbeiten auf erhöhten Standorten, mit gesicherter Fortbewegung und Arbeitsplatzpositionierung.



Art. Nr.	Bezeichnung
179TB1990107	Sicherheitsset - Kranarbeiter Pro
	Set besteht aus: PSA ENERGY PRO EVO Gr. 1 PSA FallSorby-bungy 125 EH60/Croc mit Drehwirbel GRILLON Hook 3m L052BA01 3 x Karabiner Stahl Oval Trilock 30 kN CF PSA Bandschlinge 30 kN 0,8 m rot PSA Bandschlinge 30 kN 1,0 m rot Trittschlinge vstb.Karabiner und Tasche Rucksack PAS SW/RT mit Logo

SCHULUNGSKONZEPT FÜR DIE FIRMA STRABAG

Modul 1 – Baustellen – Kurz-Unterweisung (Art. Nr. 179TB99061)

Die Veranstaltung umfasst eine 2-stündige Unterweisung der verwendeten PSA-Produkte. Es wird das Anlegen des Auffanggurtes geübt. Dann werden spezielle PSA-Produkte, die für die anstehende Arbeit benötigt werden, vorgeführt. Es wird ein Protokoll ausgestellt, dass die Anwesenheit der Mitarbeiter bestätigt. Max. 12 Teilnehmer pro Kurs

In den Bundesländer: Wien
Niederösterreich
Burgenland
Steiermark
Kärnten
Ost-Tirol

Die Vorlaufzeit für einen Schulungstermin beträgt je nach Auslastung ca. 2 Wochen.

Weiter entfernte Baustellen sind gesondert zu vereinbaren.

Wartezeiten von 10 bis max. 20 min werden akzeptiert, danach wird eine Stunde in Rechnung gestellt.

Modul 2 – Unterweisung und Training der Mitarbeiter (Art. Nr. 179TB99064)

Der Kurs umfasst eine **1-tägige** Unterweisung und besteht aus 2 h Theorie und 6 h praktisches Training. Bei diesem Kurs werden den Teilnehmer der korrekte und sichere Umgang mit der PSA gegen Absturz vermittelt. Die Rettung eines Verunfallten wird demonstriert. Jeder Teilnehmer erhält eine Schulungsbestätigung mit dem genauen Inhalt der Schulung.

Voraussetzung für die Teilnahme: 18 Jahre, Höhentauglichkeit, körperliche Eignung

Max. 8 Teilnehmer pro Kurs

Praxis:

Richtiges Anlegen des Auffanggurtes, Richtiges Anschlagen mit Bandschlingen an vorhandener Konstruktion, Richtige Verwendung von Karabiner, Verwendung von Verbindungsmittel mit Falldämpfer, Mitlaufende Auffanggeräte und Höhensicherungsgeräte, Arbeitsplatzpositionierungssystemen und Rückhaltesysteme, Gesichertes Besteigen von Behältern, Schächte,... mit Dreibein und HRA

Dauer: 6 Stunden

Theorie:

Power Point-Präsentation im Schulungsraum: Wichtigsten Gesetze (AschG, BauV, PSA-V...), Kategorien der PSA, Kennzeichnung, Anwendungssysteme, Normen, Anschlagpunkte, Bandschlingen, Karabiner, Gurt anlegen, Fangstoß, Falldämpfende Elemente, Risiken und Warnungen, Lagerung und Reinigung, Lebensdauer, Hängetrauma, Bergen und Retten, Erste Hilfe Maßnahmen.

Dauer: 2 Stunden

Modul 3 – Fachausbildung für PSA-Anwender (Art.Nr. 179TB99065)

Der Kurs umfasst eine **2-tägige** Ausbildung und besteht aus 0,5 Tage Theorie und 1,5 Tage praktisches Training. Bei diesem Kurs werden den Teilnehmer der korrekte und sichere Umgang mit der PSA gegen Absturz vermittelt. Es werden auch Rettungstechniken trainiert, um einen Verunfallten Kollegen sicher zum Boden zurückzubringen. Jeder Teilnehmer erhält ein Schulungszertifikat entsprechend den gesetzlichen Vorgaben.

Voraussetzung für die Teilnahme: 18 Jahre, Höhentauglichkeit, körperliche Eignung

Max. 8 Teilnehmer pro Kurs

Theorie:

Power Point-Präsentation im Schulungsraum: Wichtigsten Gesetze (AschG, BauV, PSA-V.), Kategorien der PSA, Kennzeichnung, Anwendungssysteme, Normen, Anschlagpunkte, Bandschlingen, Karabiner, Gurt anlegen, Fangstoß, Falldämpfende Elemente, Risiken und Warnungen, Lagerung und Reinigung, Lebensdauer, Hängetrauma, Bergen und Retten, Erste Hilfe Maßnahmen.

Dauer: 0,5 Tage

Praxis:

Richtiges Anlegen des Auffanggurt, Richtiges Anschlagen mit Bandschlingen an vorhandener Konstruktion, Verwendung von temporären Anschlagleinrichtungen, Richtige Verwendung von Karabiner, Verwendung von Verbindungsmittel mit Falldämpfer, Mitlaufende Auffanggeräte und Höhensicherungsgeräte, Arbeitsplatzpositionierungssystemen und Rückhaltesysteme, Gesichertes Besteigen von Behältern, Schächte,... mit Dreibein und HRA, Rettung von verunfallten mit Abseilgerät inkl. Rettungshubeinrichtung von erhöhten Standorten, Rettung von Verunfallten aus der Tiefe mit HRA. (Je nach Baustelle und Arbeitsplatz variabel)

Dauer: 1,5 Tage.



Voraussetzungen für die Durchführung von Schulungen zu Modul 2 & 3 vor Ort:

Theorie:

Ein Schulungsraum / Besprechungszimmer / Besprechungscontainer inkl. Beamer und Leinwand müssen vorhanden sein. Der Raum sollte immer genügend Platz für alle Teilnehmer bieten und ungestört für die Dauer der Theorie benutzt werden können.

Praxis:

Die Übungsobjekte müssen für die Dauer der Praxis ungestört benutzt werden können (ohne Unterbrechungen).

Folgende Objekte werden benötigt:

Hochbau: Gerüste, Schalungen, Kletterschalungen, Bauwerk selbst, ...
Brückenbau: Gerüste, Schalungen, Vershubwagen (Brückenbaumaschinen), ...
Kranmontagen: Turmdrehkran, Mobilbaukran, Autokran, ...
Fels- und Lehnarbeiten: Felshänge
Arbeiten in der Tiefe: Schächte, Kanäle, Künetten, ...

Die Übungsobjekte sollten sich in ruhiger Lage befinden und es sollten nicht die größten und höchsten Objekte gewählt werden, da an niedrigeren Objekten intensiver und effizienter geübt werden kann.

Die Vorlaufzeit für einen Schulungstermin beträgt je nach Auslastung ca. 4 Wochen.

Bei Schulungen vor Ort werden zusätzlich KM-Geld, Fahrzeit und ev. erforderliche Unterkunft verrechnet.

Schulung entsprechend § 14 ASCHG / § 7 + 14 PSA-V (ohne Rettungstraining)

TEUFELBERGER kann Schulungsstätten in Raum Wien, Bad St. Leonhard und Innsbruck anmieten und die Schulung in diesen abhalten.



Überprüfung der PSA gegen Absturz

Die PSA gegen Absturz muss einmal jährlich überprüft werden. Folgende Vorgangsweisen werden empfohlen.

Bei der Erstverwendung der PSA gegen Absturz, wird das Datum in den Prüfblättern (jeden Produkt beiliegend) eingetragen.

Folgende Vorgangsweisen werden empfohlen:

- Die zu überprüfenden Produkte werden an den jeweiligen Stützpunkt der Firma Hostra (siehe Seite 2) gesendet und dort überprüft
- Überprüfung vor Ort, Baustelle oder Bauhof es müssen jedoch mindestens 30 Produkte sein.

MOBILE TRAININGSPLATTFORM

Nachdem die Unterweisung der Mitarbeiter, die Ihre Arbeiten auf erhöhten Standorten durchführen müssen, gesetzlich vorgeschrieben ist und der Bedarf laufend steigt, haben wir kurzerhand eine mobile Trainingsplattform konstruiert und entwickelt.

Sie stellt eine innovative Lösung für alle Anwender dar, die ihr Training vor Ort simulieren möchten, ohne aufwendige Reisen zu unternehmen. Um den hohen Sicherheitsstandards zu entsprechen, wurde die Plattform von einer Zertifizierungsstelle abgenommen.

Die Kunden können somit sicher sein ein qualitativ hochwertiges und si-

cheres Training zu bekommen. Darüber hinaus ist sie von der Konstruktion sehr unkompliziert und kann innerhalb von 20 Minuten aufgebaut werden. Unsere mobile Trainingsplattform bietet den Kunden somit eine ideale Lösung für ihre Höhentrainings vor Ort mit einem erstklassigen Trainingserlebnis.



Ansprechpartner Firma Hostra:

Innendienst Key-Account

Fr. Wend: 1220 Wien, Rautenweg 11

Tel.: 0650-5555586, Mail: wien@hostra.at

Hr. Breuner: 2700 Wr.Neustadt, Molkereistr.7

Tel.: 02622-29783, Mail: wn@hostra.at

Hr. Diwisch: 8054 Graz, Werschweg 5

Tel.: 0316-291545-0, Mail: graz@hostra.at

Aussendienst

Hr. Hickl: 0650-5555514, Wien, nördliches Niederösterreich

Hr. Huber: 0650-5555510, Niederösterreich (Süd-West), Mürztal

Hr. Platzer: 0650-5555508, Burgenland, Niederösterreich (Süd-Ost)

Hr. Reiterer: 0650-5555515, Niederösterreich (West), Oberösterreich

Hr. Ebner: 0650-5555501, Hoch-Steiermark, Obersteiermark

Hr. Sterle: 0664-4637677, Ost-Steiermark, Burgenland (Süd)

Hr. Brugger: 0650-5555506, Graz, Süd+West Steiermark

Hr. Dej: 0650-5555512, Kärnten, Tirol

Überprüfungen PSA:

Hostra Wiener Neustadt (Vor Ort nach Vereinbarung)

Herr Rainer Ressel Wr.Neustadt, Molkereistr. 7

Tel.: 0650-9001972, Mail: r.ressel@hostra.at